



APPROFONDIMENTO

# CS 2100

## RADIOGRAFICO ENDORALE

Specifiche tecniche per installazione



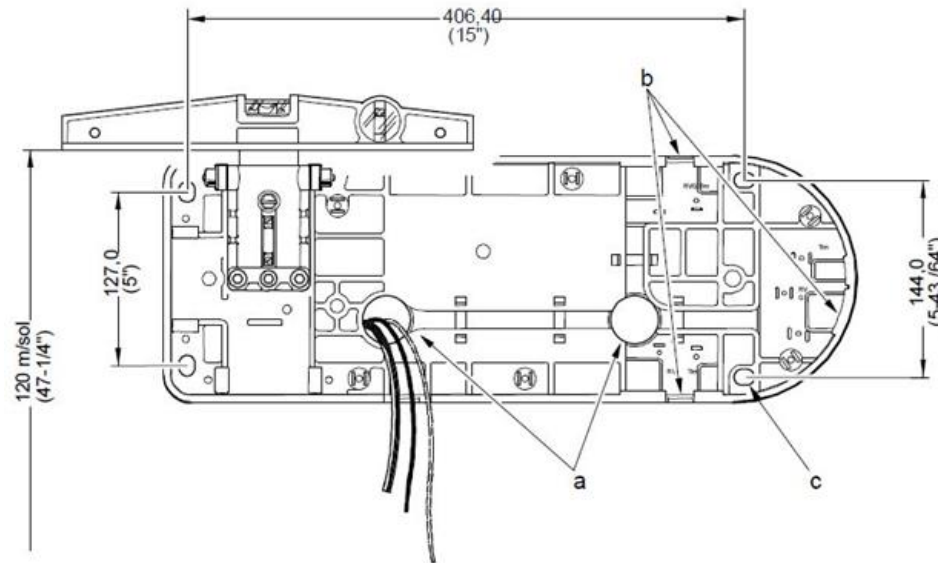
## PER ELETTRICISTA

- Alimentazione 230 V – protezione con interruttore magnetotermico differenziale  $I_n = 16$  A, tipo A
- L' allacciamento avverrà nella morsettiera della scheda elettrica del radiografico.
- Cavo bipolare in comunicazione con pulsante ad un polo attivato da interruttore a chiave posto all'esterno della sala: H da pavimento = 140-160 cm (vedi foto).
- Collegamento con nodo equipotenziale.

## PER ESPERTO QUALIFICATO (da contattare almeno 30 gg prima dell'installazione)

Se richiesto dall'esperto qualificato di zona: prevedere luce rossa all'interno della scatola di derivazione oppure sopra la porta di accesso allo studio, in collegamento con radiografico installato nella sala operatorie. Tale radiografico quando è acceso emette un segnale che accende una lampadina.

## PUNTI DI FISSAGGIO A PARETE

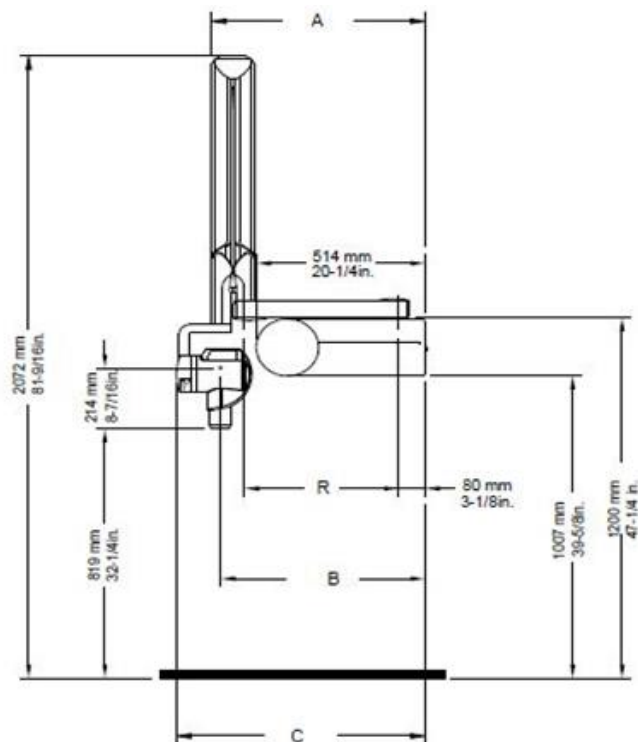


contatto  
esterno  
H: 160 cm da  
pavimento

Punti a : zona in cui far arrivare i cavi elettrici (alimentazione 220 V, filo in contatto con nodo equipotenziale, cavo bipolare per contatto elettrico esterno alla sala operatoria)  
Punti b : punti di fissaggio piastra radiografico

NOTA: Per il fissaggio del radiografico a parete bisogna avere una parete portante o in foratini (spessore min.: 12 cm); oppure bisogna prevedere una contro-piastra di sostegno. Per dima piastra contattare ufficio

## INGOMBRI



ESTENSIONE	R	A	B	C
CG645	470 mm (18-1/2 poll.)	651 mm (25-5/8 poll.)	622 mm (24-1/2 poll.)	757 mm (29-13/16 poll.)
CG646	648 mm (25-1/2 poll.)	829 mm (32-5/8 poll.)	800 mm (31-1/2 poll.)	935 mm (36-13/16 poll.)
CG648	825 mm (32-1/2 poll.)	1.006 mm (39-5/8 poll.)	977 mm (38-1/2 poll.)	1.112 mm (43-3/4 poll.)

## SPECIFICHE TECNICHE

Alimentazione	230 – 240 V
Generatore raggi X	frequenza molto elevata (300 kHz)
Tensione tubo	60 kV
Corrente tubo	7 mA
Macchia focale	0,7 mm IEC
Distanza fuoco-pelle	200mm
Tempi d'esecuzione	min. 0.05 sec – max 3 sec

<http://www.lineadirettamed.com>



**LINEA DIRETTA SRL**

Via Europa, 1/A 24026 Leffe (BG)

P.IVA 03033030986 | REA 323144

CAP. SOC. € 10.000,00



+ 39 035 73 18 95



info@lineadirettamed.com